

## Kompaktrührwerk FGM

Bei sehr rauen Betriebsbedingungen oder hoher Viskosität in sehr großen Behältern werden Kompaktrührwerke vom Typ FGM eingesetzt.

### Rührwerk Aufbau

Rührwelle direkt in Hohlwelle des Getriebes gelagert. Flanschausführungen als Aufbaurührer lieferbar. Bei langen Wellen zusätzliche vorgezogene Rührwerkslagerung.

### Antriebe

Stirnradflachgetriebe mit je nach den Anforderungen angepassten Getriebelagern. Drehstrom-Normmotoren nach Schutzart IP 54 auch explosionsgeschützt. Drehzahlen je nach Getriebetyp bis zu 258 min<sup>-1</sup>.

### Rührwellen

Die Rührwellen sind massiv und für Dauerbetrieb ausgelegt. Es können Flansch- oder Schnellwechselkupplungen geliefert werden. Jede Rührwelle wird auf ihren Rundlauf im Werk überprüft. Ein genügend großer Abstand von der Eigenschwingzahl ist vorhanden.

### Rührorgane

Als Rührorgane sind lieferbar: Dreiflügelpropeller, Scheibenrührer, Schrägblattrührer, Balkenrührer, Ankerrührer und Trapezpropeller mit Gewinde- oder Kraftschraubenbefestigung.

### Werkstoffe

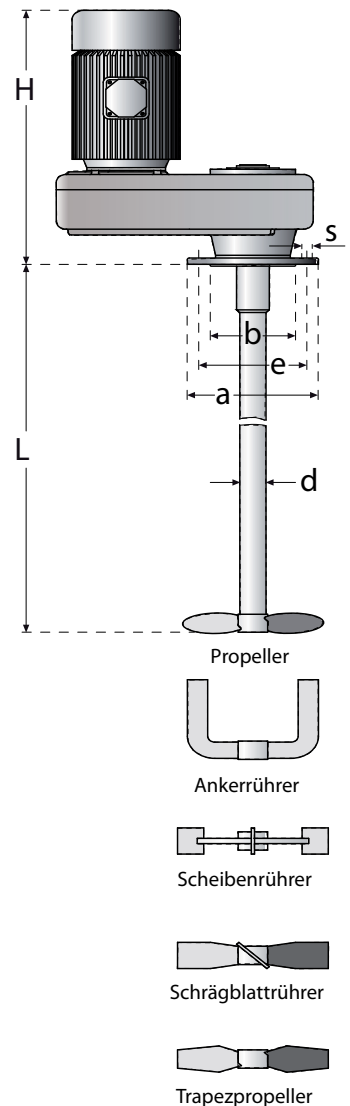
Rührwelle und Rührorgan aus Edelstahl 1.4571 (V4A) oder unlegiertem Stahl mit PE-, Hatgummi-, oder PVDF-Vekleidung.

### Rührwerksbefestigung und Wellendichtung

FLUKO-Kompaktrührwerke Typ FGM in Standardausführung mit Flachgetriebe für den Einsatz in offenen oder geschlossenen drucklosen Behältern. Die Befestigung erfolgt auf bauseitiger Unterkonstruktion direkt am Normtriebflansch.



FGM	Typ		Leistung		Baumaße in mm					ca. Gewicht kg bei L-max *
	Motorleistung kW	Drehzahlen 1/min	L. max.	d	a	b	e	H	4xs	
18.10	0,18	15-258	1500	35	200	130	165	368	4x11	33
25.10	0,25	15-258						389		35
37.10	0,37	21-258						389		36
55.10	0,55	44-258						413		38
75.10	0,75	49-258						413		40
110.10	1,1	69-258						450		42
150.10	1,5	100-258						450		45
75.20	0,75	26- 64	1800	40	250	180	215	432	4x14	54
110.20	1,1	39-107						469		56
150.20	1,5	48-156						469		59
220.20	2,2	77-246						531		64
300.20	3,0	85-246						531		67
300.30	3,0	49-255	2000	45	300	230	265	556	4x14	88
400.30	4,0	72-255						579		94
550.30	5,5	87-255						658		123
400.40	4,0	46-241	2000	50	300	230	265	592	4x14	121
550.40	5,5	45-135						671		150
750.40	7,5	65-241						671		163
920.40	9,2	96-241						671		168
400.50	4,0	21-147	2400	60	350	250	300	611	4x18	177
550.50	5,5	28- 72						690		206
750.50	7,5	45- 98						690		219
1100.50	11,0	58-127						798		270
1500.50	15,0	72-231						798		280
400.60	4,0	18- 78	3000	70	400	300	350	682	4x18	285
550.60	5,5	24- 49						770		314
750.60	7,5	24- 65						770		327
1100.60	11,0	49- 78						882		378
1500.60	15,0	49-137						882		388
2200.60	22,0	65-217						882		444



\* Gewicht bei Welle in massiver Ausführung

## Weitere Ausführungen

Typ	Ausführung mit	Einsatz
FGMD	Dichtlaterne	Abdichtung gegen Druck und Vakuum
FGML	Lagerträger	zusätzliche Rührwerkslagerung für lange Wellen
FGMLD	Lager- und Dichtlaterne	lange Wellen mit Abdichtung