

## Kompaktrührwerk SM

Für Rühraufgaben mit wässrigen Produkten in kleinen Gebinden bietet sich ein schnelllaufendes Rührwerk vom Typ SM an.

### Rührwerk Aufbau

Rührwelle direkt am Antrieb lösbar befestigt. Flanschausführungen als Aufbau- oder Ausführung in Verbindung mit Klemmhalterung, Faßhalterung, Containerhalterung, Stativ oder Fahrwerk.

### Antriebe

Drehstrom-Normmotoren nach Schutzart IP 54 auch explosionsgeschützt. Ausschließlich westdeutsche Fabrikate mit lebensdauer-geschmierten, den Anforderungen entsprechenden Wälzlagern. Motorendrehzahlen: 3000, 1500, 1000, 75 1 /min, auch polumschaltbar lieferbar, Wechselstrommotoren bis 1,1 kW.

### Rührwellen

Die Rührwellen sind für Dauerbetrieb ausgelegt und in der Standardausführung mit einer Hülsenkupplung am Antrieb befestigt. Es können auch Flansch oder Schnellwechselkupplungen geliefert werden. Jede Rührwelle wird auf ihren Rundlauf im Werk überprüft. Ein genügend großer Abstand von der Eigenschwingzahl ist vorhanden.

### Rührorgane

Standard: auswechselbarer Dreiflügelpropeller, mit Gewinde- oder Kraftschraubenbefestigung. Alternativ: Dispergierscheiben, Scheiberrührer und Schrägblattrüben lieferbar. Für den Durchtrittsbetrieb der Rührwerke beim Befüllen oder Entleeren liefern wir zusätzliche Stabilisierungsringe.

### Werkstoffe

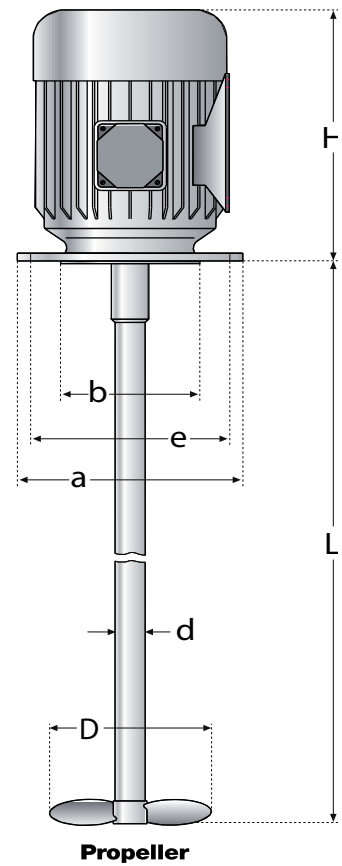
Rührwelle und Rührorgan aus Edelstahl 1.4571 (V4A) oder unlegiertem Stahl mit PE-, Hatgummi-, oder PVDF-Vekleidung.

### Rührwerksbefestigung und Wellendichtung

FLUKO-Schnellmischer Typ SM in Standardausführung für den Einsatz in offenen oder geschlossenen drucklosen Behältern. Die Befestigung erfolgt auf bauseitiger Unterkonstruktion direkt am Motorflansch. Auf Wunsch auch Fußausführung lieferbar. Für Wellenabdichtung gegen Druck und Vakuum stehen Dichtlaternen mit Radialwellendichtung, Stopfbuchse oder Gleitringdichtung zur Verfügung. Bei Rührwellenlängen über 1800 mm kann eine zusätzliche Rührwellenlagerung angeboten werden.



SM	Leistung				Baumaße in mm								
	Motorleistung kW **	Drehzahlen min <sup>-1</sup>	Umwälzleistung m <sup>3</sup> /h	Behältervolumen ca. m <sup>3</sup>	L. max.	d	D	a nach IEC Norm *	e	b	s 4 x s	H	ca. Gewicht kg bei L. max.
12,6 18,4	0,12 0,12	1000 1500	220 160	0,2	900 900	20 20	100 80	140 160	115 115	95 95	9,5 9,5	190 190	6,5 6,5
12,8 18,6 25,4	0,18 0,18 0,25	750 1000 1500	340 260 200	0,2 0,5	900 900 900	20 20 20	150 125 100	200 160 160	165 130 130	130 110 110	11,5 9,5 9,5	205 182 182	12 9 9
25,8 25,6 37,4	0,25 0,25 0,37	750 1000 1500	550 450 260	0,3 0,8	1000 900 900	25 20 20	175 150 125	200 160 160	165 130 130	130 110 110	11,5 9,5 9,5	220 205 205	22 10 10
37,8 37,6 55,4	0,37 0,37 0,55	750 1000 1500	770 740 400	0,5 1,2	1100 900 1000	25 20 20	200 175 125	200 200 200	165 165 165	130 130 130	11,5 11,5 11,5	220 205 205	25 12 12
55,8 55,6 75,4	0,55 0,55 0,75	750 1000 1500	1120 740 680	0,8 2,0	1100 900 1000	25 25 25	200 175 125	200 200 200	165 165 165	130 130 130	11,5 11,5 11,5	275 220 220	28 14 14
75,8 75,6 110,4	0,75 0,75 1,1	750 1000 1500	1120 1000 1100	1,1 2,5	1300 1200 1300	30 30 30	225 200 175	250 200 200	215 165 165	180 130 130	14,0 11,5 11,5	305 250 250	36 22 22
110,8 110,6 150,4	1,1 1,1 1,5	750 1000 1500	1600 1500 1100	1,5 3,5	1300 1200 1300	30 30 30	250 200 175	250 200 200	215 165 165	180 130 130	14,0 11,5 11,5	305 275 275	55 25 25
150,8 150,6 220,4	1,5 1,5 2,2	750 1000 1500	2030 1560 1540	2,0 5,0	1300 1400 1500	30 35 35	275 225 200	250 250 250	215 215 215	180 180 180	14,0 14,0 14,0	305 275 275	78 30 30
220,8 220,6 300,4	2,2 2,2 3,0	750 1000 1500	2030 2100 2240	3,0 8,0	1500 1400 1500	40 35 35	275 250 225	300 250 250	265 215 215	230 180 180	14,0 14,0 14,0	355 325 305	86 55 33
300,8 300,6 400,4	3,0 3,0 4,0	750 1000 1500	2540 2700 2240	4,0 10,0	1500 1600 1500	40 40 35	300 275 225	300 300 250	265 265 215	230 230 180	14,0 14,0 14,0	415 355 325	94 78 55
400,6 550,4	4,0 5,5	1000 1500	3550 3200	5,0 15,0	1600 1800	40 40	275 250	300 300	265 265	230 230	14,0 14,0	415 415	86 78
550,6 750,4	4,0 5,0	1000 1500	3800 4200	6,0 20,0	1600 1800	40 40	300 275	300 300	265 265	230 230	14,0 14,0	415 415	94 90



**Propeller**  
**Dispersierscheibe**

\* andere Flanschgrößen auf Anfrage.  
\*\* Antriebsleistung bis 45 kW

### Weitere Ausführungen

Typ	Ausführung mit	Einsatz
SMD	Dichtlaterne	Abdichtung gegen Druck und Vakuum
SML	Lagerträger	zusätzliche Rührwerkslagerung für lange Wellen
SMLD	Lager- und Dichtlaterne	lange Wellen mit Abdichtung